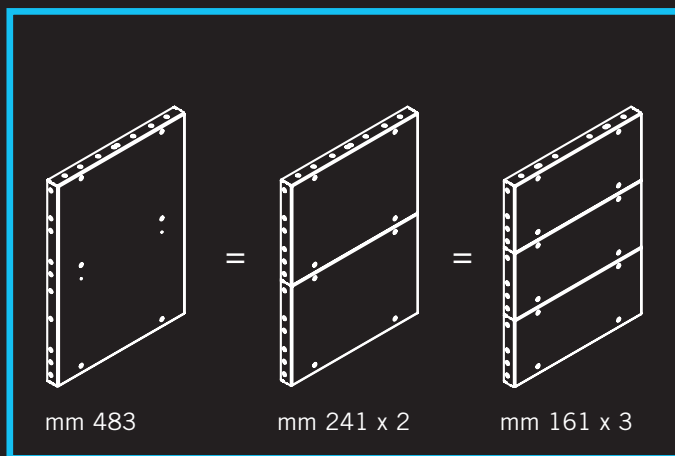


# Modular design components

## El diseño de los componentes modulares

Synco System components are designed and sized to be assembled together in height, depth and side by side to create different storage solutions. The concept is similar to children's building blocks, in fact with a limited number of components you can assemble and create an infinite number of different arrangements.

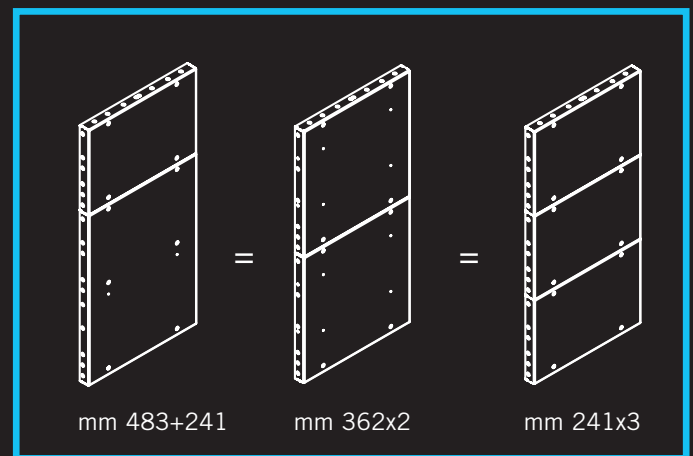
Los componentes synco-system están diseñados y dimensionados para ser montados juntos en altura, profundidad y de lado a lado para crear soluciones de almacenamiento diferentes. El concepto es similar a los bloques de construcción de los niños, de hecho, con un número limitado de componentes que se pueden montar y crear un número infinito de diferentes equipamientos.



(Figure / Figura 1)

### Modular height

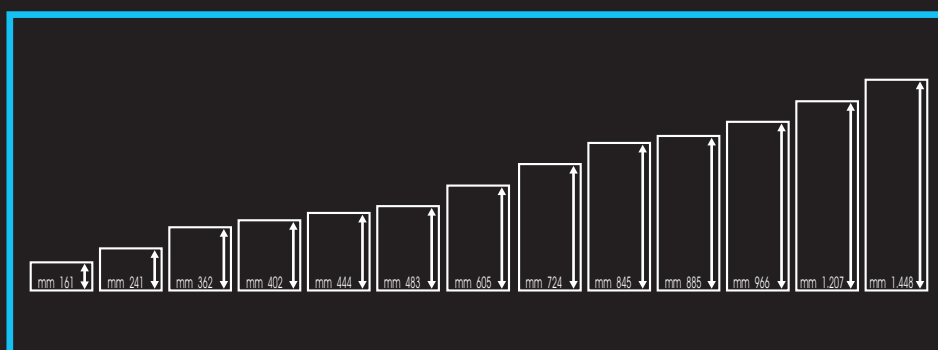
Modular unit heights are calculated so that they can be assembled in arrangements of different heights. Heights are multiples or submultiples of 483 mm. A height of 362 mm is 3/4 of 483, 241 mm is 1/2 of 483 mm (this is actually 241.5), whereas 161 mm is a 1/3 of 483 mm. (Figures 1 and 2) show the ratio between different heights.



(Figure / Figura 2)

### Altura de los laterales

Los laterales de synco system se calculan de modo que puedan ser montados en los arreglos de diferentes alturas. Las alturas son múltiplos o submúltiplos de 483 mm. Una altura de 362 mm es 3/4 de 483, 241 mm es 1/2 de 483 mm (esto es en realidad 241,5), mientras que 161 mm es un 1/3 de 483 mm. (Figuras 1 y 2) muestran la relación entre diferentes alturas.



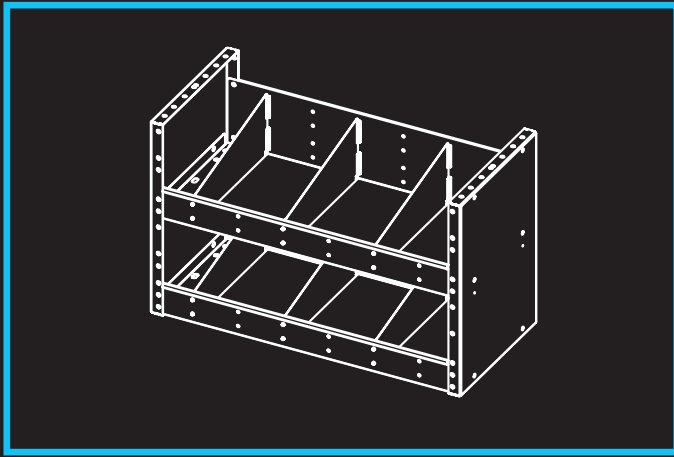
(Figure / Figura 3)

### AVAILABLE HEIGHTS

They are 10, from 161 mm up to 1.207 mm. (figure 3).

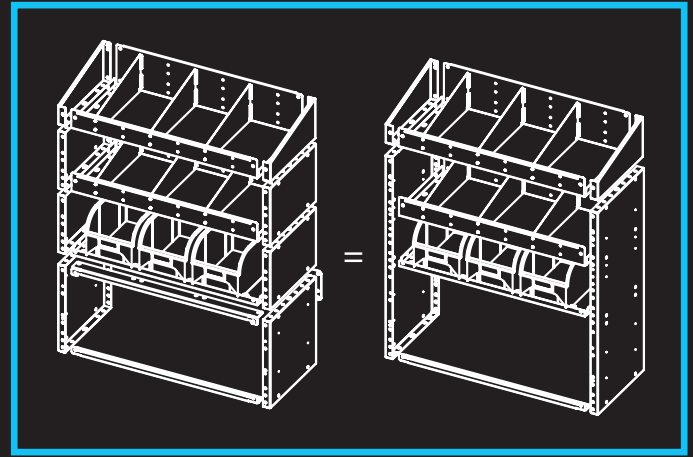
### ALTURAS DISPONIBLES

Estas son 10, desde 161 mm hasta 1.207 mm. (figura 3).



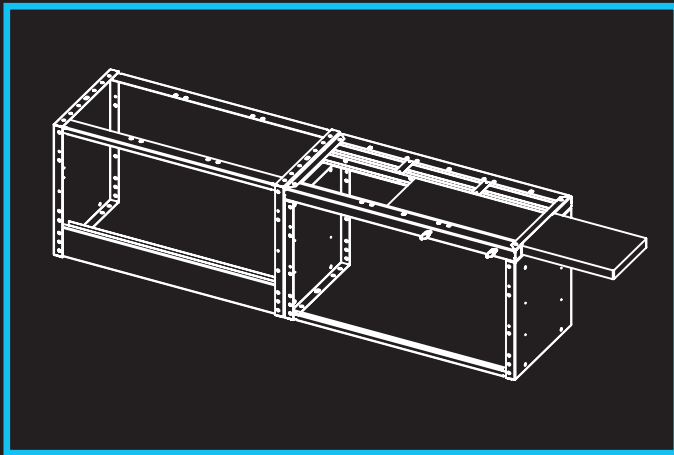
(Figure / Figura 4)

It is possible to install several shelf trays with dividers and/or plastic containers on the larger side panels thanks to the purposely designed flaps on both sides (figures 4 and 5).



(Figure / Figura 5)

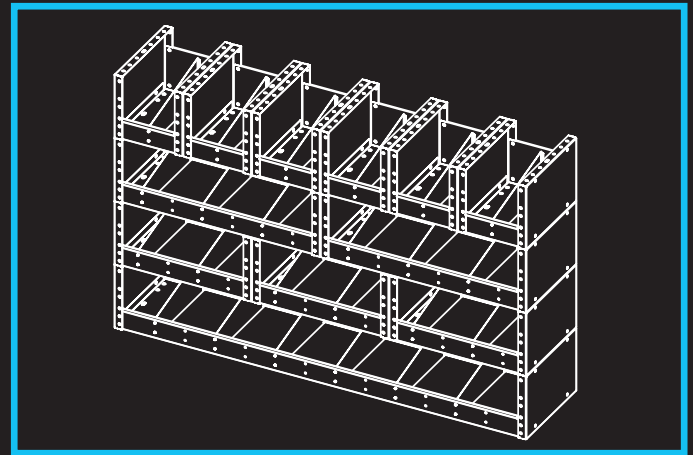
Es posible instalar varias bandejas de estante con separadores y/o contenedores de plástico a los paneles laterales más grandes gracias a las aletas deliberadamente diseñadas en ambos lados.



(Figure / Figura 6)

Some heights have been designed to be used with the workbench slide art. PM20 or PM15, which have an height of around 39 mm: therefore the 444 mm height is  $483 - 39$ , whereas 402 mm height is  $362 \text{ mm} + 39 \text{ mm}$  (the difference depends on rounding up or down). (figure 6).

*Algunas alturas se han diseñado para ser utilizado con la técnica de diapositivas banco de trabajo. PM20 o PM15, las cuales tienen una altura de alrededor de 39 mm: por lo tanto la altura 444 mm es  $483 - 39$ , mientras que la altura de 402 mm es  $362 \text{ mm} + 39 \text{ mm}$  (la diferencia depende de redondeo hacia arriba o hacia abajo).*



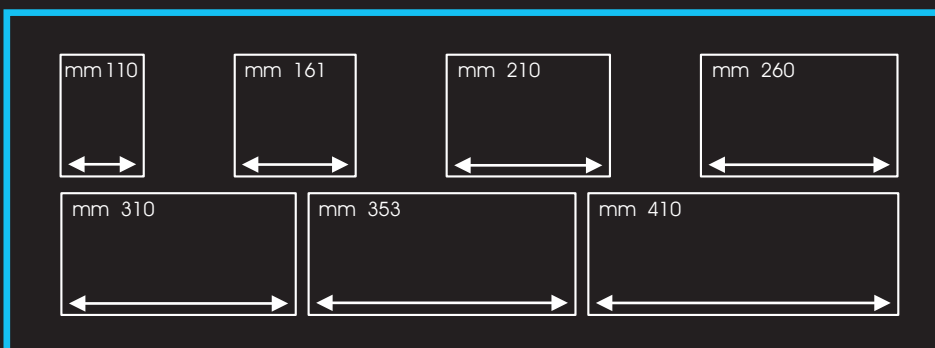
(Figure / Figura 7)

### Modular width

Syncro System units have widths equal to or multiples of 253.5 mm. Therefore the available widths are 253, 507, 760, 1.014, 1.268 and 1.521. As you can see in (figure 4) a unit 1.521 mm wide has the same width of 6 elements 253 mm, 3 of 507 mm or 2 measuring 760 mm.

### Anchura modular

Syncro unidades del sistema tienen anchuras iguales o múltiplos de 253,5 mm. Por lo tanto las anchuras disponibles son 253, 507, 760, 1,014, 1,268 y 1,521. Como se puede ver en la (Figura 4) una unidad de 1.521 mm de ancho tiene la misma anchura de 6 elementos de 253 mm, 3 de 507 mm o 2 mm de medida 760.



(Figure / Figura 8)

### AVAILABLE DEPTHS

The depth range goes from 110 mm to 410 mm (figure 8).

### PROFUNDIDADES DISPONIBLES

Las profundidades van desde 110 mm a 410 mm (figura 8).